

# ENTRAÎNEMENT GILGEN SLA POUR PORTES COULISSANTES AVEC SYSTÈME DE PROFILÉ PSA

## Vantaux à cadre fin équipés du mécanisme d'entraînement Basic

Le mécanisme d'entraînement Gilgen SLA pour les portes coulissantes séduit par sa fonctionnalité soigneusement élaborée et sa qualité conforme aux besoins des utilisateurs. La pose simple des composantes assure un montage et un entretien rapides. La solution optimale avec un rapport qualité-prix extrêmement attrayant.

### Bénéfice multiple

- système de profilé filigrane
- l'accrochage vertical des vantaux assure une bonne stabilité et protège contre les courants d'air
- mise en œuvre simple
- le vitrage à sec innovant renforce la stabilité des vantaux
- système global certifié (p. ex. DIN 18650)

### Possibilités d'application

- portes coulissantes à 1 et 2 vantaux
- avec partie latérale
- avec vantail de protection
- la prédominance du verre et le profil élégant se prêtent aux solutions architecturales à tendance design
- convient aux applications intérieures et extérieures
- verrouillage standard intégré au mécanisme d'entraînement
- avec serrure de fermeture au sol
- guidage à point fixe ou guidage au sol continu
- montage contre linteau et montage contre paroi possibles

### Remplissages de vantaux

- verre de sécurité ESG (trempe) / VSG (feuilleté)
- épaisseur verre: 6, 8 ou 10 mm
- remplissages en matière synthétique, aluminium et bois

### Surface des profilés aluminium

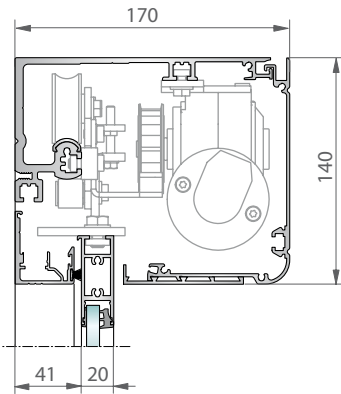
- éloxé naturel ou en couleurs
- couleurs RAL thermolaquées



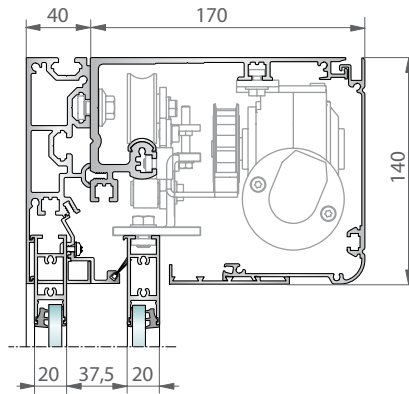
Le système de profilé filigrane Gilgen PSA protège le verre et séduit par sa hauteur visible extérieure réduite et sa grande stabilité.



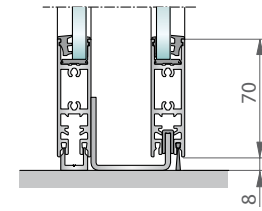
## Mécanisme d'entraînement Gilgen SLA pour portes coulissantes combiné au système de profilé PSA



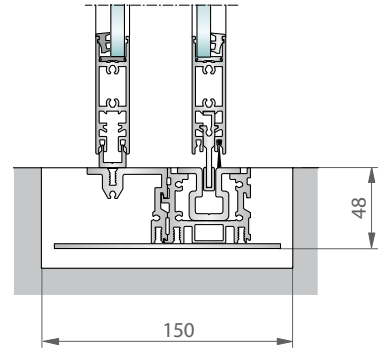
à 1 vantail:  
Installation sans partie latérale



à 2 vantaux:  
Installations avec partie latérale avec profilé de montage



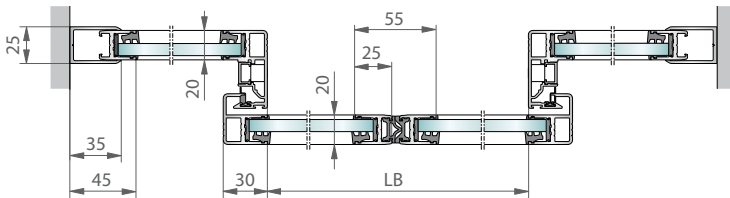
Guidage à point fixe



Guidage au sol continu

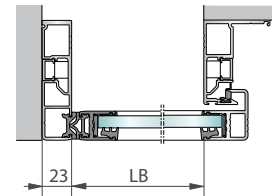
### Variantes d'installation

à 2 vantaux avec partie latérale

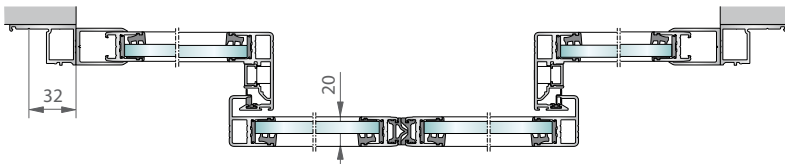


Montage contre paroi

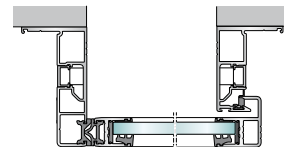
à 1 vantail sans partie latérale



Montage contre paroi



Montage contre linteau



Montage contre linteau

### Domaine d'utilisation entraînement de porte coulissante Gilgen SLA avec système de profilé PSA

		à 2 vantaux	à 1 vantail
Porte coulissante SLA	Vide de passage	1000 - 2500 mm	700 - 1300 mm
	Poids max. du vantail	2 x 100 kg	100 kg
	Hauteur libre max.	standard 2100 - 2300 mm, possible jusqu'à 2500 mm	