

ENTRAÎNEMENT GILGEN SLA POUR PORTES COULISSANTES AVEC SYSTÈME DE PROFILÉ PSF

La solution tout-verre à prix avantageux

Le mécanisme d'entraînement Gilgen SLA pour les portes coulissantes séduit par sa fonctionnalité soigneusement élaborée et sa qualité conforme aux besoins des utilisateurs. La pose simple des composantes assure un montage et un entretien rapides. La solution optimale avec un rapport qualité-prix extrêmement attrayant.

Bénéfice multiple

- aspect tout-verre élégant
- la transparence intégrale confère une grande légèreté à la structure
- système de serrage innovant
- système global certifié (p. ex. DIN 18650)

Possibilités d'application

- portes coulissantes à 1 et 2 vantaux
- convient aux solutions architecturales à tendance design
- convient aux applications intérieures telles que les cloisons de séparation dans des bureaux, « shop in shop » (espace boutique), zone fumeurs (fumoir), etc.
- verrouillage standard intégré à l'entraînement
- avec partie latérale
- guidage à point fixe
- la combinaison avec un profilé de plinthe permet d'installer une serrure de fermeture au sol ainsi qu'un guidage au sol continu en acier fin – élégance assurée !

- montage contre linteau et montage contre paroi possibles
- joints d'étanchéité transparents pour vantaux
- recouvrement pour profilé de serrage

Remplissages de vantaux

- verre ESG 10 / 12 mm (verre de sécurité trempé)
- verre VSG-TVG 10 / 12 mm (verre de sécurité feuilleté)

Surface des profilés aluminium

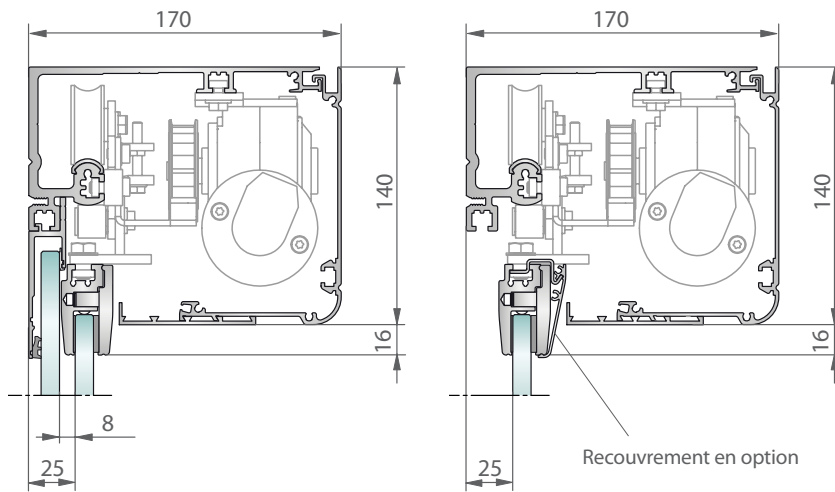
- éloxé naturel ou en couleurs
- couleurs RAL thermolaquées



Le système de profilé Gilgen PSF adapté – la solution tout-verre élégante qui convient parfaitement aux applications intérieures telles que les solutions « shop in shop ».

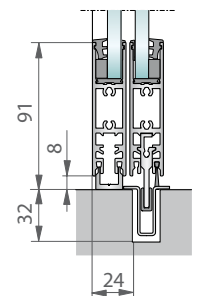
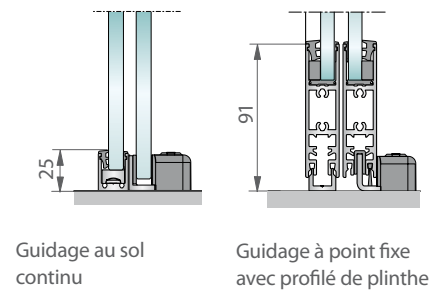


Mécanisme d'entraînement Gilgen SLA pour portes coulissantes combiné au système de profilé PSF



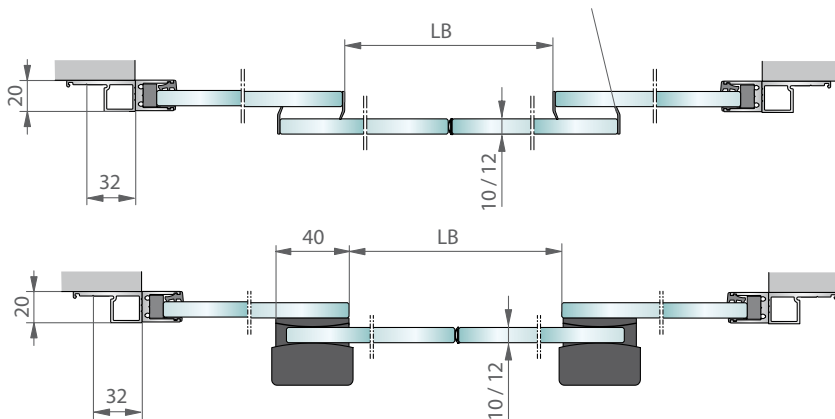
à 1 et 2 vantaux:
Installations avec partie latérale

à 1 et 2 vantaux:
Installations sans partie latérale

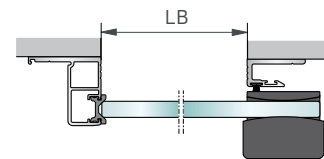


Guidage au sol continu
avec profilé de plinthe

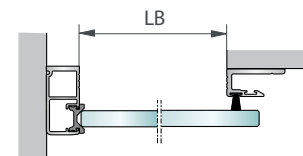
Joint d'étanchéité translucides pour vantaux



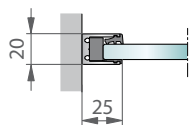
à 2 vantaux sans partie latérale
Montage contre linteau



à 1 vantail sans partie latérale
Montage contre linteau



à 1 vantail sans partie latérale
Montage contre paroi



Montage contre paroi

Domaine d'utilisation entraînement de porte coulissante Gilgen SLA avec système de profilé PSF

		à 2 vantaux	à 1 vantail
Porte coulissante SLA	Vide de passage	900 - 2500 mm	700 - 1500 mm
	Poids max. du vantail	2 x 120 kg	120 kg
	Hauteur libre max.	3000 mm	3000 mm